

# PATENT ABSTRACTS OF JAPAN

(11)Publication number : **2004-194015**

(43)Date of publication of application : **08.07.2004**

(51)Int.Cl.

**H04Q 7/36**

(21)Application number : **2002-360072**

(71)Applicant : **NEC CORP**

(22)Date of filing : **12.12.2002**

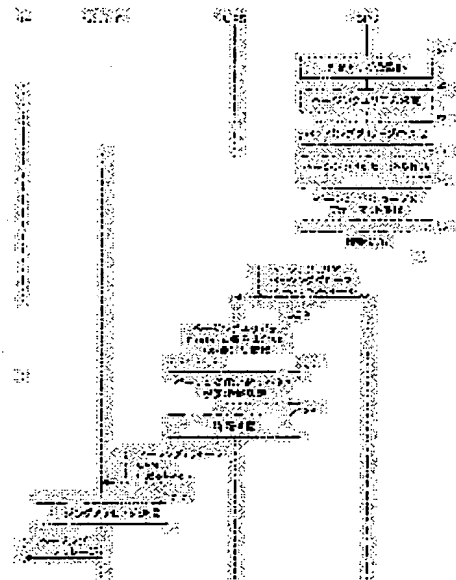
(72)Inventor : **NOMA SATOSHI**

## (54) RADIO CONTROLLER, MOBILE COMMUNICATION SYSTEM, AND OPERATION CONTROL METHOD

### (57)Abstract:

**PROBLEM TO BE SOLVED:** To reduce the amount of signals between C-U to a minimum in paging process without influencing a conventional interface when C-U separation is carried out in RNC of a W-CDMA mobile communication system.

**SOLUTION:** CPS responds to an outer trigger for starting a paging process and determines paging group information based on terminal discriminating information included in the outer trigger (S3), and the paging group information is passed to UPS taking in charge of user plane (S6). In the UPS, paging radio channel setting information is generated based on the paging group information (S8). The paging information passed between CPS and UPS is information of paging group independent to radio, and in the UPS, this information is converted to information dependent on radio when the paging is carried out, so C-U separation of RNC is made enable and CPS and UPS develop without mutual dependency.



### LEGAL STATUS

[Date of request for examination] 15.11.2005

[Date of sending the examiner's decision of rejection]

[Kind of final disposal of application other than the examiner's decision of rejection or application converted registration]

[Date of final disposal for application]

[Patent number]

[Date of registration]

[Number of appeal against examiner's decision of rejection]

[Date of requesting appeal against examiner's decision of rejection]

[Date of extinction of right]

(19) 日本国特許庁(JP)

(12) 公開特許公報(A)

(11) 特許出願公開番号

特開2004-194015

(P2004-194015A)

(43) 公開日 平成16年7月8日(2004.7.8)

(51) Int. Cl.<sup>7</sup>  
H04Q 7/36

F I  
H04B 7/26 104A

テーマコード(参考)  
5K067

審査請求 未請求 請求項の数 15 O L (全 19 頁)

(21) 出願番号 特願2002-360072 (P2002-360072)  
(22) 出願日 平成14年12月12日 (2002.12.12)

(71) 出願人 000004237  
日本電気株式会社  
東京都港区芝五丁目7番1号  
(74) 代理人 100088812  
弁理士 ▲柳▼川 信  
(72) 発明者 野間 吏詞  
東京都港区芝五丁目7番1号 日本電気株式会社内  
Fターム(参考) 5K067 AA41 CC10 CC11 DD19 DD57  
EE02 EE10 EE16

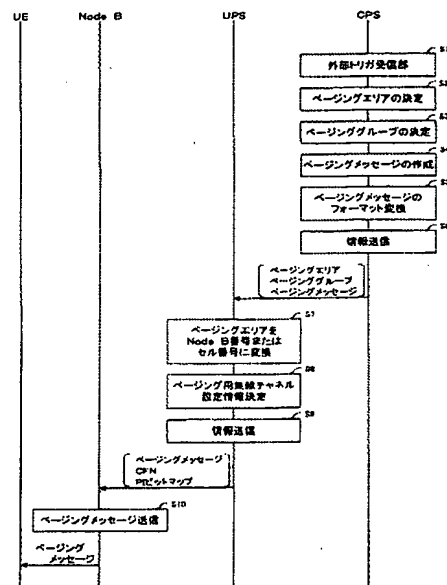
(54) 【発明の名称】 無線制御装置及びそれを用いた移動通信システム並びにその動作制御方法

(57) 【要約】

【課題】 W-CDMA移動通信システムのRNCで、C-U分離をなす場合、ページング処理に際し、既存のインタフェースに影響を与えず、またC-U間の信号量が最も少ないようにする。

【解決手段】 CPSが、ページング処理起動のための外部トリガにตอบสนองして、この外部トリガに含まれる端末識別情報に基づきページンググループ情報を決定し(S3)、このページンググループ情報をユーザプレーンを担当するUPSに渡し(S6)、このUPSにおいて、このページンググループ情報を基にページング用無線チャネル設定情報を生成する(S8)。CPSとUPSとの間で渡されるページング情報は、無線依存でないページンググループという情報であり、UPSでは、これを無線依存の情報に変換してページングを行って、RNCのC-U分離が可能になり、CPSとUPSとが互いに依存しないで発展していくことができる。

【選択図】 図4



**【特許請求の範囲】****【請求項 1】**

移動端末に関するユーザデータの転送制御をなすユーザプレーン制御手段と、制御信号であるシグナリングの転送制御をなすコントロールプレーン制御手段とを含み、無線基地局を管理する無線制御装置であって、前記コントロールプレーン制御手段は、ページング処理起動のための外部トリガにตอบสนองして、この外部トリガに含まれる端末識別情報に基づき、この端末識別情報により特定される移動端末が属する着信群を示すページンググループ情報を決定するページンググループ決定手段を有し、前記ユーザプレーン制御手段は、このページンググループ情報を基に、前記無線基地局が生成するページング用無線チャンネルのための設定情報を決定する無線チャンネル設定情報決定手段を有することを特徴とする無線制御装置。

10

**【請求項 2】**

前記コントロールプレーン制御手段と前記ユーザプレーン制御手段とを物理的に分離してなることを特徴とする請求項 1 記載の無線制御装置。

**【請求項 3】**

前記ページンググループ決定手段は、前記端末識別情報と前記ページンググループ情報との変換テーブルを用いて前記ページンググループ情報を決定するようにしたことを特徴とする請求項 1 または 2 記載の無線制御装置。

**【請求項 4】**

前記無線チャンネル設定情報決定手段は、前記ページンググループ情報及び前記無線基地局における無線チャンネルの現在の送信フレーム番号を基に、前記ページング用無線チャンネルの送信フレーム番号情報及び当該チャンネルに載せるための前記ページンググループ対応のページング識別子情報を、前記設定情報として決定することを特徴とする請求項 1～3 いずれか記載の無線制御装置。

20

**【請求項 5】**

前記コントロールプレーン制御手段は、ページング用メッセージを作成する手段を、更に有することを特徴とする請求項 1～4 いずれか記載の無線制御装置。

**【請求項 6】**

前記コントロールプレーン制御手段は、前記ページング用メッセージを送出する無線基地局を特定するためのページングエリア情報を決定する手段を、更に有することを特徴とする請求項 5 記載の無線制御装置。

30

**【請求項 7】**

前記ユーザプレーン制御手段は、前記ページングエリア情報に従って、前記ページング用メッセージ及び前記設定情報を前記無線基地局へ送 out することを特徴とする請求項 6 記載の無線制御装置。

**【請求項 8】**

請求項 1～7 いずれか記載の無線制御装置を含むことを特徴とする無線通信システム。

**【請求項 9】**

移動端末に関するユーザデータの転送制御をなすユーザプレーン制御手段と、制御信号であるシグナリングの転送制御をなすコントロールプレーン制御手段とを含み、無線基地局を管理する無線制御装置における動作制御方法であって、前記コントロールプレーン制御手段において、ページング処理起動のための外部トリガにตอบสนองして、この外部トリガに含まれる端末識別情報に基づき、この端末識別情報により特定される移動端末が属する着信群を示すページンググループ情報を決定するページンググループ決定ステップを有し、前記ユーザプレーン制御手段において、このページンググループ情報を基に、前記無線基地局が生成するページング用無線チャンネルのための設定情報を決定する無線チャンネル設定情報決定ステップを有することを特徴とする動作制御方法。

40

**【請求項 10】**

50

前記コントロールプレーン制御手段と前記ユーザプレーン制御手段とが物理的に分離して設けられており、前記コントロールプレーン制御手段から前記ユーザプレーン制御手段へ、前記ページンググループ情報を送信するステップを有することを特徴とする請求項 9 記載の動作制御方法。

【請求項 11】

前記ページンググループ決定ステップは、前記端末識別情報と前記ページンググループ情報との変換テーブルを用いて前記ページンググループ情報を決定するようにしたことを特徴とする請求項 9 または 11 記載の動作制御方法。

【請求項 12】

前記無線チャネル設定情報決定ステップは、前記ページンググループ情報及び前記無線基地局における無線チャネルの現在の送信フレーム番号を基に、前記ページング用無線チャネルの送信フレーム番号情報及び当該チャネルに載せるための前記ページンググループ対応のページング識別子情報を、前記設定情報として決定することを特徴とする請求項 9 ～ 11 いずれか記載の動作制御方法。

10

【請求項 13】

前記コントロールプレーン制御手段において、ページング用メッセージを作成するステップを、更に有することを特徴とする請求項 9 ～ 12 いずれか記載の動作制御方法。

【請求項 14】

前記コントロールプレーン制御手段において、前記ページング用メッセージを送出する無線基地局を特定するためのページングエリア情報を決定するステップを、更に有することを特徴とする請求項 13 記載の動作制御方法。

20

【請求項 15】

前記ユーザプレーン制御手段において、前記ページングエリア情報に従って、前記ページング用メッセージ及び前記設定情報を前記無線基地局へ送出手続きを有することを特徴とする請求項 14 記載の動作制御方法。

【発明の詳細な説明】

【0001】

【発明の属する技術分野】

本発明は無線制御装置及びそれを用いた移動通信システム並びにその動作制御方法に関し、特に W-CDMA セルラ方式の移動通信システムにおける無線制御装置 (RNC: Radio Network Controller) の改良に関するものである。

30

【0002】

【従来の技術】

移動通信システムである W-CDMA 通信システムのアーキテクチャを図 10 に示す。無線アクセスネットワーク (RAN) 1 は、無線制御装置 (RNC) 4、5 と、Node B 6～9 により構成されており、交換機ネットワークであるコアネットワーク (CN) 3 と Iu インタフェースを介して接続される。Node B 6～9 は無線送受信を行う論理的なノードを意味し、具体的には、無線基地局である。

【0003】

Node B と RNC 間のインタフェースは Iub と称されており、RNC 間のインタフェースとして Iur インタフェースも規定されている。各 Node B は 1 つあるいは複数のセルである無線エリア 10 を形成するものであり、Node B は移動機 (UE) 2 と無線インタフェース Uu を介して接続されている。Node B は無線回線を終端し、RNC は Node B の管理と、ソフトハンドオーバー時の無線パスの選択合成を行うものである。なお、図 10 に示したアーキテクチャの詳細は 3GPP (3rd Generation Partnership Projects) に規定されており、非特許文献 1 に明記されている。

40

【0004】

この図 10 に示した W-CDMA 通信システムにおける無線インタフェースの Protokol アーキテクチャを図 11 に示している。図に示す如く、この Protokol アーキテクチャは、L1 として示す物理レイヤ (PHY) 11 と、L2 として示すデータリンクレイヤ 12

50

と、その上位レイヤに位置しL3として示すネットワークレイヤ(RRC:Radio Resource Control)13とからなる3層のプロトコルレイヤにより構成されている。L2のデータリンクレイヤはMAC(Media Access Control)121と、RLC(Radio Link Control)122との2つサブレイヤを含んでいる。

【0005】

図中の楕円はレイヤ間、あるいはサブレイヤ間のサービスアクセスポイント(SAP)を示しており、RLC122とMAC121との間のSAPは論理チャネルを提供する。つまり、論理チャネルは、MAC121からRLC122へ提供されるチャネルであり、伝送信号の機能や論理的な特性によって分類され、転送される情報の内容により特徴づけられるものである。この論理チャネルの例としては、共通チャネルであるCCH(Common Control Channel)、PCH(Paging Control Channel)、個別チャネルであるDCH(Dedicated Control Channel)、DTCH(Dedicated Traffic Channel)等がある

10

【0006】

MAC121と物理レイヤ11との間のSAPはトランスポートチャネルを提供する。つまり、トランスポートチャネルは、物理レイヤ11からMAC121に提供されるチャネルであり、伝送形態によって分類され、無線インタフェースを介してどのような情報がどのように転送されるかで特徴づけられるものである。このトランスポートチャネルの例としては、FACH(Forward Access Channel)と、RACH(Random Access Channel)と、PCH(Paging Channel)と、DCH(Dedicated Channel)等がある。

20

【0007】

物理レイヤ11や、データリンクレイヤ12は、ネットワークレイヤ(RRC)13により、制御チャネルを提供するC-SAPを介して制御されるようになっている。この図11に示したプロトコルアーキテクチャの詳細はARIB STD-T36-25.301 v.3.8に規定されている。

【0008】

一般的に通信システムでは、通信プロトコルとこのプロトコルメッセージ転送機能をコントロールプレーン(Control Plane: C-Plane)と呼び、ユーザーデータの転送機能をユーザープレーン(User Plane: U-Plane)と呼ぶ。

30

【0009】

【非特許文献1】

2001年丸善株式会社発行、立川敬二監修、「W-CDMA移動通信方式」p.96~106

【0010】

【非特許文献2】

3GPP TS24.304 v3.7.0 (Release 99), p.29

【0011】

【発明が解決しようとする課題】

従来のRNCにおいては、C-Plane(主にRRC)とU-Plane(主にRLC、MAC)が物理的に一体となった装置となっていた。このようなC-PlaneとU-Planeとが一体化された従来のRNCでは、以下のような問題がある。

40

【0012】

先ず第一に、C-planeの処理能力向上が必要な状況において、U-Planeに影響なくそれを行うことが困難であること。第二にU-Planeの処理能力向上が必要な状況において、C-Planeに影響なくそれを行うことが困難であること。また、第三に、C-Planeに過負荷が掛かる状況において、その影響がU-Planeにも及ぶ可能性があること。また、第四に、U-planeに過負荷が掛かる状況において、その影響がC-Planeにも及ぶ可能性があること、などがあげられる。

【0013】

このような問題の解決策として、RNCにおけるC-U分離(C-planeとU-Planeとの分

50

離) が考えられる。これにより以下のメリットが考えられる。すなわち、C-plane , U-plane が互いに依存しないで発展していくことができるという拡張性の向上があり、また、C-plane とU-plane に掛かる負荷が異なる状況でも柔軟に対応できるという、これまた柔軟性の向上があげられる。

**【0014】**

RNCのC-U分離を行うためには、単純に装置を分割するのではなく、既存のインタフェース (Iub, Iu, Uu 等) には影響を与えないことが必要となる。また、C-U間の信号量が最も少ない最適な分離を行う必要がある。

**【0015】**

WCDMAシステムにおけるページング信号は、特定のUEに対しRNCが送信するものである。特定のUE向けのユーザデータが届いたこと (または着信があったこと) をCNからRNCに報告を受けることをトリガとして、ページング信号の処理が起動する。ページング信号には、ページングメッセージが含まれる。ページング信号には、それに付随する信号があり、UEはその付随する信号を受信し、ページング信号を受信すべきか判断する。付随する信号にはページング識別子PI (Paging Indication) が載っている。このページング識別子PIは複数のUE (IMS I : International Mobile Subscriber Identity) に対応している。

10

**【0016】**

具体的に述べると、NodeBとUEとの間における無線チャネルにおいて、ページング信号は、下り方向の共通チャネルであるS-CCPCH (Secondary-Common Control Channel) にマッピングされる。この信号に付随する信号はPICH (Paging Indication Channel) であり、各ページンググループ (着信群) に対する着信情報の有無を送信するための信号である。あるページンググループ#nに属するUEは、このPICHにて当該ページンググループ#nに対する着信ありと通知された場合に、S-CCPCHにマッピングされた対応する無線フレーム内のPCH (Paging Channel) を受信することになる。

20

**【0017】**

このPCHのページング信号を受信したUEは、ページングメッセージに自分の端末番号が含まれるか確認し、自分の端末番号が含まれていたときは、自分宛にユーザデータが届いたこと (または、着信があったこと) を認識するのである。ページングメッセージには、複数のUE (IMS I) の識別子を載せることができる。これにより、複数のCNから同時に着信の報告があっても、1つのページングメッセージに多重化することができる。多重化することにより、全体のページングメッセージの信号量を減らすことができる。

30

**【0018】**

RNCは適切な端末番号を含むページングメッセージを作成する必要がある。ページング信号はある特定のタイミングで送信される。UEはこのタイミングを知っていれば、常にページング信号を待っている必要はないので、電力の節約になる。このように、UEがページング信号を待っている状態を待ち受け状態という。UEはこの待ち受け状態の時にページング信号を周期的に受信する。ページング信号の繰り返しの送信回数を増やせば、UEがページング信号を受信する確率が増加する。その反面、下りの無線資源を無駄に使うことになる。

40

**【0019】**

RNCはあるUEに対するページング信号の送信タイミングを計算し、その結果をNodeBに指示する。NodeBに指示する内容はページング信号に付随する信号 (PICH) を生成するために必要な情報と、ページング信号の送信タイミングである。RNCは、NodeBがページング信号 (ページング信号に付随する信号) を送信するタイミングを指示する必要がある。また、そのタイミングに間に合うように、NodeBへ必要な信号を送信する必要がある。また、RNCはページング信号に付随する信号を生成するために必要な情報としてページング識別子PIを決定する必要がある。

**【0020】**

UEが待ち受け状態の時、RNCは端末の正確な位置が分からない。従って、ページング

50

信号はある程度の広さのエリアに対して送信される。このエリアをページングエリアと呼ぶ。ページングエリアを広く取れば、UEがページング信号を受信する確率が増加する。その反面、下りの無線資源を無駄に使うことになる。RNCは適切なページングエリアを選択し、そのエリアに含まれるNode Bに対してページング信号送信の指示を出す必要がある。

#### 【0021】

このようなページングシステムを実現するRNCにおいて、C-planeとU-Planeとの分離であるC-U分離を行う場合に、ページング信号をC-planeから端末にどのように送信するかを解決する必要がある。先述したが、このC-U分離に際しては、既存のインタフェース(Iub, Iu, Uu等)には影響を与えないこと及びC-U間の信号量が最も少ないことが必要条件となる。

10

#### 【0022】

そこで、本発明はかかる必要条件を満足しつつC-U分離を可能として、C-planeとU-planeとが互いに依存することなく発展し拡張することができるようにした無線制御装置及びそれを用いた移動通信システム並びにその動作制御方法を提供することである。

#### 【0023】

##### 【課題を解決するための手段】

本発明による無線制御装置は、移動端末に関するユーザデータの転送制御をなすユーザプレーン制御手段と、制御信号であるシグナリングの転送制御をなすコントロールプレーン制御手段とを含み、無線基地局を管理する無線制御装置であって、前記コントロールプレーン制御手段は、ページング処理起動のための外部トリガに応答して、この外部トリガに含まれる端末識別情報に基づき、この端末識別情報により特定される移動端末が属する着信群を示すページンググループ情報を決定するページンググループ決定手段を有し、前記ユーザプレーン制御手段は、このページンググループ情報を基に、前記無線基地局が生成するページング用無線チャンネルのための設定情報を決定する無線チャンネル設定情報決定手段を有することを特徴とする。

20

#### 【0024】

そして、前記コントロールプレーン制御手段と前記ユーザプレーン制御手段とを物理的に分離してなることを特徴とする。また、前記ページンググループ決定手段は、前記端末識別情報と前記ページンググループ情報との変換テーブルを用いて前記ページンググループ情報を決定するようにしたことを特徴とする。

30

#### 【0025】

また、前記無線チャンネル設定情報決定手段は、前記ページンググループ情報及び前記無線基地局における無線チャンネルの現在の送信フレーム番号を基に、前記ページング用無線チャンネルの送信フレーム番号情報及び当該チャンネルに載せるための前記ページンググループ対応のページング識別子情報を、前記設定情報として決定することを特徴とする。

#### 【0026】

更に、前記コントロールプレーン制御手段は、ページング用メッセージを作成する手段を有することを特徴とし、更にはまた、前記ページング用メッセージを送出する無線基地局を特定するためのページングエリア情報を決定する手段を有することを特徴とする。そして、前記ユーザプレーン制御手段は、前記ページングエリア情報に従って、前記ページング用メッセージ及び前記設定情報を前記無線基地局へ送出手続きを特徴とする。

40

#### 【0027】

本発明による移動通信システムは、上記の各構成を有する無線基地局を含むことを特徴とする。

#### 【0028】

本発明による動作制御方法は、移動端末に関するユーザデータの転送制御をなすユーザプレーン制御手段と、制御信号であるシグナリングの転送制御をなすコントロールプレーン制御手段とを含み、無線基地局を管理する無線制御装置における動作制御方法であって、前記コントロールプレーン制御手段において、ページング処理起動のための外部トリガに

50

応答して、この外部トリガに含まれる端末識別情報に基づき、この端末識別情報により特定される移動端末が属する着信群を示すページンググループ情報を決定するページンググループ決定ステップを有し、前記ユーザプレーン制御手段において、このページンググループ情報を基に、前記無線基地局が生成するページング用無線チャネルのための設定情報を決定する無線チャネル設定情報決定ステップを有することを特徴とする。

**【0029】**

そして、前記コントロールプレーン制御手段と前記ユーザプレーン制御手段とが物理的に分離して設けられており、前記コントロールプレーン制御手段から前記ユーザプレーン制御手段へ、前記ページンググループ情報を送信するステップを有することを特徴とする。

**【0030】**

また、前記ページンググループ決定ステップは、前記端末識別情報と前記ページンググループ情報との変換テーブルを用いて前記ページンググループ情報を決定するようにしたことを特徴とする。そして、前記無線チャネル設定情報決定ステップは、前記ページンググループ情報及び前記無線基地局における無線チャネルの現在の送信フレーム番号を基に、前記ページング用無線チャネルの送信フレーム番号情報及び当該チャネルに載せるための前記ページンググループ対応のページング識別子情報を、前記設定情報として決定することを特徴とする。

**【0031】**

更に、前記コントロールプレーン制御手段において、ページング用メッセージを作成するステップを有することを特徴とし、更にはまた、前記コントロールプレーン制御手段において、前記ページング用メッセージを送出する無線基地局を特定するためのページングエリア情報を決定するステップを有することを特徴とする。そして、前記ユーザプレーン制御手段において、前記ページングエリア情報に従って、前記ページング用メッセージ及び前記設定情報を前記無線基地局へ送出手段を有することを特徴とする。

**【0032】****【発明の作用】**

本発明の作用を詳細に説明する。ページング処理のためのRNCにおける機能には、ページングメッセージ作成機能と、Node Bからページング信号を送信するタイミング（無線フレーム番号）決定機能と、Node Bにおいてページング信号に付随する信号を生成するためのページング識別子決定機能と、ページングエリア決定機能とがある。

**【0033】**

最初のページングメッセージ作成機能については、ページングメッセージが制御信号に相当することから、この機能はコントロールプレーン制御手段が担当することにすることにする。

**【0034】**

次に、Node Bからページング信号を送信するタイミング（無線フレーム番号）決定機能については、これをコントロールプレーン制御手段において行う場合には、コントロールプレーン制御手段とNode Bの間で同期が取れている必要がある。また、ページングメッセージ自体はコントロールプレーン制御手段→ユーザプレーン制御手段→Node Bと経由してゆくために、ユーザプレーン制御手段とNode Bの間でも同期が取れている必要がある。従って、Node Bはコントロールプレーン制御手段とユーザプレーン制御手段両方に同期を取る必要がある。これはC-U分離により同期のための信号量が増えることを意味する。そこで、ユーザプレーン制御手段において送信タイミングを決定すれば、Node Bはユーザプレーン制御手段とだけ同期を取ればよいことになるが、送信タイミングを決定するための情報をコントロールプレーン制御手段からユーザプレーン制御手段に伝える手段が必要になる。

**【0035】**

次に、Node Bにおいてページング信号に付随する信号を生成するためのページング識別子決定機能については、これをコントロールプレーン制御手段において行う場合、ページングメッセージに付随してページング識別子PIをユーザプレーン制御手段に送信する

10

20

30

40

50



ことが必要になる。ただし、ページングメッセージとページング識別子P Iはレイヤーの異なる情報であるために（ページングメッセージはR R C、ページング識別子P IはP H Y）、これらを同列に扱うことは論理性に欠ける。ページング識別子をユーザプレーン制御手段において決定する時には、その問題は防げるが、ページング識別子を決定するための情報をコントロールプレーン制御手段からユーザプレーン制御手段に伝える手段が必要になる。

**【0036】**

次に、ページングエリア決定機能については、これをユーザプレーン制御手段において行う場合には、複数ユーザプレーン制御手段で同一のN o d e Bが配下にある場合、ページング信号送信が複数回起きないように複数ユーザプレーン制御手段間で調整を行う必要があり、ユーザプレーン制御手段—ユーザプレーン制御手段間の信号量が増える。コントロールプレーン制御手段においてその決定を行う場合は、それぞれのユーザプレーン制御手段に対しページング信号送信するN o d e Bが重複しないように設定することができる。

10

**【0037】**

以上のことから解決すべき問題は次の2点である。ページングタイミングはどちらのノードで計算するかという第一の問題と、ページングエリアはどちらのノードで決定するかという第二の問題である。

**【0038】**

第一の問題は、ページング送信タイミングを計算する機能はコントロールプレーン制御手段、ユーザプレーン制御手段のどちらで担当するかという問題である。この機能は更に以下の機能に分けられる。ページング信号送信を始める無線フレーム番号の決定と、N o d e Bに対し決定した無線フレーム番号より十分早いタイミングでのページング信号の送信機能である。この機能を実現するには、現在の無線フレーム番号を知っている必要がある。また、ページング信号（S - C C P C H）に付随する信号（P I C H）をN o d e Bで作成するための情報の決定機能が必要である。この付随する信号には、ページング識別子P Iが載っている。このページング識別子P Iは複数のU E（I M S I）に対応している。従って、ページング信号送信先のU E（I M S I）がどのページング識別子P Iに対応しているかを判断する必要がある。

20

**【0039】**

第二の問題は、適切なページングエリアの決定機能はコントロールプレーン制御手段、ユーザプレーン制御手段のどちらで担当するかという問題である。複数ユーザプレーン制御手段で同一のN o d e Bが配下にある場合、ページング信号送信が複数回起きないように複数ユーザプレーン制御手段間で調整を行う必要がある。これらの問題の解決策として、コントロールプレーン制御手段、ユーザプレーン制御手段が持つべき機能を以下のようにする。

30

**【0040】**

コントロールプレーン制御手段が実装するページングに必要な機能は6つある。すなわち

(1) ページングに必要な情報の決定作業を起動する外部メッセージを受信する機能である。外部メッセージには特定端末へ着信があることを示す情報が含まれる。または特定端末へのユーザデータそのものである。

40

**【0041】**

(2) ページングエリアを決定する機能（第二の問題の解決）である。ページングエリアとは、同一内容のページングメッセージを送信するエリアのことを指す。上記外部メッセージにページングエリアに関する情報がある時はそれを基に決定する。

**【0042】**

(3) ページンググループを決定する機能（第一の問題の解決）である。ページンググループとは、特定のページングメッセージを間欠受信する端末のグループを指す。上記外部メッセージに含まれる着信先の端末番号を基に決定する。

**【0043】**

50

(4) ページングメッセージ作成機能である。ページングメッセージとは、ページング用無線チャンネル(S-CCPCH)を使って端末に送信される情報の事を指す。間欠受信する端末はこのメッセージを見て着信があるかを判断する。

【0044】

(5) ページングメッセージのフォーマット変換機能である。ページングメッセージを対応する無線チャンネルに適するビットサイズにするために、padding、分割、concatenationを行う。ユーザプレーン制御手段において、その機能を持たない状況において有効な機能である。

【0045】

(6) ページングを行うために必要な情報をユーザプレーン制御手段へ転送する機能である。上記で述べたページングエリア、ページンググループ、ページングメッセージが、当該必要な情報となる。

10

【0046】

ユーザプレーン制御手段が実装するページングに必要な機能は次の5つの機能がある。

(1) コントロールプレーン制御手段から受け取ったページングに必要な情報を受け取る機能である。上記で述べたページングエリア、ページンググループ、ページングメッセージを受信する機能である。

【0047】

(2) ページングエリアを物理的なエリアに変換する機能(第二の問題の解決)である。論理的なエリアを指定するページングエリアから特定の無線基地局(複数のこともある)を特定し、その無線基地局に属する特定のセルを指定する。

20

【0048】

(3) ページンググループからページング用無線チャンネル設定情報に変換する機能(第一の問題の解決)である。論理的なページンググループを無線チャンネルに関係するパラメータに変換する機能を指す。WCDMAシステムでは、間欠受信する端末はページングメッセージを運ぶ無線チャンネルであるS-CCPCHに付随するチャンネルPICHをまず受信する。この付随するチャンネルPICHには、先述した如く、ページング識別子PIが含まれており、そのPIに属する端末は次にページングメッセージを運ぶ無線チャンネルS-CCPCHを受信する。NodeBにおいて、これらページングメッセージを運ぶ無線チャンネルとそれに付随するチャンネルが生成される。この「ページング用無線チャンネル設定情報」とは、ページングメッセージを運ぶ無線チャンネルとそれに付随するチャンネルに関する設定情報である。ページングメッセージを送信したい無線フレーム番号、付随するチャンネルに載せる端末のページンググループ番号といった設定情報がある。

30

【0049】

(4) 現在の無線フレーム番号を把握する機能(第一の問題の解決)である。上記の「ページング用の無線チャンネルを送信するタイミング」を決定するために必要である。また、ユーザプレーン制御手段から無線基地局にページングメッセージに関する情報を送信するタイミングを決定するためにも必要である。この機能があることにより、コントロールプレーン制御手段がトリガを受信してから最小限の時間差で端末にページングメッセージを届けることができる。

40

【0050】

(5) ページングを行うために必要な情報をNodeBへ転送する機能である。上記のように、論理的な情報から変換した物理的な情報を元にNodeBへ転送するWCDMAシステムでは、特定のセルが属するNodeBに対して以下の情報を送信する。すなわち、ページングに関係する無線チャンネルの送信タイミング、間欠受信する端末が属するページンググループ宛のページングメッセージが送信されているか判断するために必要な情報、ページングメッセージである。

【0051】

上述した第一の問題はページンググループという概念をコントロールプレーン制御手段-ユーザプレーン制御手段間で用いることで解決する。ユーザプレーン制御手段では、ペー

50

ジググループとNode B間との同期情報からページング信号送信タイミングとページング識別子PIを導き出す。これによりレイヤーが異なる情報を同列に扱う必要がなくなる。また、WCDMA独自の無線パラメータをページンググループと言う概念で隠蔽したことで、ページングを用いる他の移動通信システムにも用いることができる。

#### 【0052】

また、上記の第二の問題はページングエリアをコントロールプレーン制御手段にて決定することで解決する。これにより、ページング信号を重複して同一のNode Bに送信させないためのユーザプレーン制御手段—ユーザプレーン制御手段間の信号が必要なくなる。

#### 【0053】

##### 【発明の実施の形態】

以下に図面を参照しつつ本発明の実施の形態を詳細に説明する。図1は本発明の実施の形態が適用されるRNCのC-U分離構造の機能ブロック図であり、図11と同等部分は同一符号により示している。図1に示す如く、RNC4が、シグナリングを転送制御するC-planeを担当するコントロールプレーン制御手段に相当するCプレーンサーバ(CPS:Control Plane Server)41と、ユーザデータを転送制御するU-planeを担当するユーザプレーン制御手段に相当するUプレーンサーバ(UPS:User Plane Server)42とに分離される構成である。

#### 【0054】

CPS41は、UPS42の上位レイヤとして位置づけられたRRC13においてRRCメッセージを生成、終端する機能を有しており、またUPS42はMAC121とRLC122が担当する機能を有している。移動機(UE)2とRNC4との間のRRCシグナリングに関しては、UPS42内において、MAC121が提供する機能や、RLC122が提供する機能を利用した後、CPS41内のRRC13へ転送するよう構成されている。

#### 【0055】

こうすることにより、図11に示した既存のRNCのプロトコルアーキテクチャにおいて、L1として示される物理レイヤ(PHY)11はノードB(無線基地局装置)6に、L2として示されるデータリンクレイヤ12はUPS42に、L3として示されるネットワークレイヤ13はCPS41に、それぞれ分離することができる。なお、図1においては、MAC121とRLC122との接続関係は、図11の例と同等であるので省略して示している。

#### 【0056】

CPS41内のRRC13は、制御チャネルを提供するC-SAP(Control Service Access Point)を用いて、ノードB内の物理レイヤ11、UPS42内のMAC121、RLC122を制御する。また、RNC4とMSC(Mobile Switching Center)31やSGSN(Serving GPRS(Global Packet Radio Service) Switching Node)32との間のシグナリングは、CPS41において終端して処理を行うものとする。

#### 【0057】

なお、MSC31は回線交換機能を有し、SGSN32はパケット交換機能を有するものであり、図10に示したコアネットワーク(CN)3に含まれる。ユーザ情報はUPS42を経由して、移動機(UE)2とMSC31やSGSN32との間で授受される。

#### 【0058】

この様な図1に示した装置構成とすることにより、スケーラビリティに富んだシステム構成を組むことが可能となる。すなわち、シグナリングの処理能力を向上させる場合には、CPS41のみを追加し、またユーザデータ転送速度を向上させる場合には、UPS42のみを追加するようにすることができる。また、UPS42内の各機能は、それぞれの装置間では関係を持たず、CPS41内のRRC13により制御されるために、独立の装置として実装することも可能である。

#### 【0059】

図2は図1に示したCPS41のページング処理に係わる機能ブロック図であり、上記の

10

20

30

40

50

「発明の作用」の欄で述べた6つの機能を有するものである。外部トリガ受信部101は、ページングに必要な情報の決定作業を起動する外部メッセージを受信する機能部分である。ページングエリア決定部102は、外部メッセージにページングエリアに関する情報がある場合は、それを基に、ページングメッセージを送信するエリアを決定するものであり、そうでない場合は、予め定められたエリアとする。

**【0060】**

ページンググループ決定部103は、上記外部メッセージに含まれる着信先の端末番号（IMSI）を基にページンググループを決定するものである。ここに、ページンググループとは、特定のページングメッセージを間欠受信する端末のグループ（着信群）を指し、上記外部メッセージに含まれる着信先の端末番号を基に、ページンググループ決定テーブル110を参照して決定される。

10

**【0061】**

ページングメッセージ作成部105は、ページングメッセージを作成する機能を有している。ページングメッセージとは、ページング用無線チャンネル（S-CCPCH）を使って端末に送信される情報のことを指す。間欠受信する端末はこのメッセージを見て着信があるかを判断するものである。

**【0062】**

ページングメッセージのフォーマット変換部106は、ページングメッセージを対応する無線チャンネルに適するビットサイズにするために、padding、分割、concatenation等の処理を行って、PHYレイヤL1（図1参照）に渡すために必要なデータ長とするものである。

20

**【0063】**

情報送信部107は、ページングを行うために必要な情報をUPS42へ転送するものである。上記で述べたページングエリア、ページンググループ、ページングメッセージが、当該必要な情報である。

**【0064】**

制御部108はCPU（コンピュータ）であり、上記各部101～107の動作制御を、メモリ109に記憶されているプログラムを読取ってその手順に従って実行するものである。メモリ109は上記プログラムを格納するROMの他に、CPU108の作業用のRAMをも含む。

30

**【0065】**

図3は図1に示したUPS42のページング処理に係わる機能ブロック図であり、上記の「発明の作用」の欄で述べた5つの機能を有するものである。情報受信部201はCPS41から受け取ったページングに必要な情報を受け取る機能を有しており、ページングエリア、ページンググループ、ページングメッセージを受信するものである。

**【0066】**

ページングエリア変換部202は、ページングエリアを物理的なエリアに変換するものであり、論理的なエリアを指定するページングエリアから特定の無線基地局（複数のこともある）を特定し、その無線基地局に属する特定のセルを指定する。この場合の変換処理は、ページングエリア変換テーブル203を用いて行われる。

40

**【0067】**

ページング用無線チャンネル設定情報決定部204は、ページンググループから、ページング用無線チャンネル設定情報であるCFN（Connection Frame Number）及びページング識別子PIを決定するものである。上述したように、WCDMAシステムでは、間欠受信する端末は、ページングメッセージを運ぶ無線チャンネルであるS-CCPCHに付随するチャンネルPICHをまず受信する。この付随するチャンネルPICHには、先述した如く、端末が属するページンググループ（着信群）番号に対応したページング識別子PIが含まれており、そのグループに属する端末は次にページングメッセージを運ぶ無線チャンネルS-CCPCHにマッピングされた対応する無線フレーム内のPCHを受信することになる。

**【0068】**

50

そこで、Node Bにおいて、これらページングメッセージを運ぶ無線チャネル（S-C CPCH）とそれに付随するチャネル（PICH）とが生成されるのであるが、これらページング用無線チャネルの設定のために、CFN及びPI（ページング用無線チャネル設定情報）が必要であり、このCFN及びPIを、ページング用無線チャネル設定情報決定部204が決定するようになっている。

#### 【0069】

また、ページング用無線チャネル設定情報決定部204は、ページングメッセージを送信する無線フレーム番号を、現在の無線フレーム番号を基に決定する。これにより、外部トリガの発生から、端末がページングメッセージを受信するまでの時間をできるだけ短くすることが可能となる。

10

#### 【0070】

情報送信部205は、Node Bへページングメッセージ送信に必要な情報を送信するものであり、ページング用無線チャネル設定情報決定部204で決定されたページングメッセージを送信する無線フレーム番号よりも早いタイミングでNode Bへ送信する。

#### 【0071】

制御部206はCPU（コンピュータ）であり、上記各部201～205の動作制御を、メモリ207に記憶されているプログラムを読取ってその手順に従って実行するものである。メモリ207は上記プログラムを格納するROMの他に、CPU206の作業用のRAMをも含む。

20

#### 【0072】

以下に、本発明の実施の形態の動作を説明する。図4はこの実施の形態の動作の流れの概略を示すシーケンス図である。ステップS1は外部からのトリガ受信を示しており、図2の外部トリガ受信部101の処理である。外部とはWCDMAシステムでいえば、CN3のMSC31/SGSN32（図1参照）からの着信を知らせる信号に相当するものであり、RANAP（Radio Access Network Application Part）プロトコルのページングメッセージがある。この信号には、端末識別子の他、ページングエリアが含まれることがある。

#### 【0073】

また、インターネットとの接続も考えられるが、この場合には、IPネットワークで使われているSIP（Session Initiation Protocol）のINVITE受信も含まれるものとする。この場合、インターネットからは直接ユーザデータが届けられるので、ユーザデータそのものが外部トリガとなる。このユーザデータの例としては、IPv6（Internet Protocol version 6）ヘッダが付されたものがあり、このヘッダには、宛先アドレスとして端末のIPv6アドレスがある。

30

#### 【0074】

ステップS2はページングエリアの決定を示しており、図2のページングエリア決定部102の処理を示している。ステップS1にて、ページングエリアに関する情報が含まれる時には、それを基に決定する。もしそれがない時は、“default”で予め決められているページングエリアを選択する。

#### 【0075】

図5はこのページングエリアの決定ステップS2の詳細を示しており、外部トリガが受信されると（ステップ201）、ページングエリア情報を含んでいるかどうか判断され（ステップ202）、含んでいなければ、“default”で予め設定されているページングエリアが決定される（ステップ204）。ステップ202で含んでいれば、CPSとUPSとの間で利用可能なページングエリア情報かどうか判定され（ステップ203）、利用可能なもの、例えば、RANAPによるページングメッセージに含まれるページングエリア情報であれば、これをそのまま後のページングエリア情報として流用する（ステップ205）。ステップ203で、利用可能でないものについても、ステップ204の処理がなされる。

40

#### 【0076】

50

ステップS 3はページンググループの決定であり、ページンググループ決定部103の処理である。ステップS 1にて受信した信号には、前述したように、着信先の端末番号が含まれる。その端末番号を基にページンググループ（着信群）を特定する。例えば、CPS内に図6のようなページンググループ決定テーブル110（図2参照）を持ち実現するものとする。なお、IPパケットの場合には、宛先アドレスをキーとして、予め準備されている変換テーブルを索引して、端末番号を決定する。この変換テーブルを準備する代わりに、IPv6アドレスと端末番号との対応情報を有する外部のサーバへ、問い合わせるようにしても良い。この決定された端末番号から、上記のページンググループ決定テーブル110を用いて、ページンググループを決定することができる。

**【0077】**

ステップS 4はページングメッセージの作成であり、ページングメッセージ作成部105の処理である。ここでのページングメッセージは3GPP標準では、RRCプロトコルに従ったページングタイプ1メッセージ（Paging Type1 Message）に相当するものであり、このメッセージには、端末識別子（端末番号）を載せることができる。また、先のRANAPに従ったページングメッセージとは異なり、1つのページングタイプ1メッセージに複数の端末識別子を載せることができるようになっている。複数のCNから着信の通知があった場合、これ等各着信の通知に相当する端末識別子を重畳することが可能である。

10

**【0078】**

図7はこのページングメッセージ作成処理の詳細を示すフロー図である。ある所定の時間、外部メッセージの待ち合わせを行うために、タイマを起動する（ステップ301）。その間に外部から届いたメッセージから端末識別子を抽出する（ステップ302～303）。なお、インターネットからのIPv6パケットの場合には、ページンググループの決定処理（ステップS 3）で得られた端末番号（端末識別子）を使用する。

20

**【0079】**

こうして得られた端末識別子を基に、RRCに従ったページングタイプ1メッセージを作成する。このとき、複数の外部メッセージを受信していれば、上述したように、多重化を行うのであるが、複数のメッセージのうち、同一の端末識別子に対応するものがあれば、重複している端末識別子の1つだけを残して、他の端末識別子と多重化してメッセージの作成を行うことになる（ステップ304、305）。

30

**【0080】**

ステップS 5はページングメッセージのフォーマット変換であり、ページングメッセージフォーマット変換部106の処理である。3GPP標準では、RRCに従ったページングタイプ1メッセージは、RLC、MACにおいて、いわゆるトランスペアレント（transparent）に扱われる。これにより、ページングタイプ1メッセージ自体はUPSにおいてフォーマット変換処理はなされない。しかし、RLC、MACを経由してPHYへ渡される時には、常に決まったデータ長とする必要がある。UPSでは、CPSから受け取ったRRCに従ったページングタイプ1メッセージを含むデータに対しては、手を加えないので、CPSにおいて、PHYへ渡すために必要なデータ長に手を加える必要がある。

**【0081】**

そこで、ページングメッセージがページング用無線チャネルに対し適切なビット長でない時、CPSにおいて適切な長さになるように、パディング（padding）、分割、連結（concatenation）などの処理を行うのである。

40

**【0082】**

ステップS 6はCPSからUPSへのメッセージ送信であり、情報送信部107の動作処理である。上記ステップS 2～ステップS 5にて決定、作成されたページングエリア、ページンググループ、ページングメッセージをCPSからUPSに送信する。

**【0083】**

以上はCPSで実行される処理（機能）であり、次にUPSで実行される処理（機能）について説明する。UPSからのページングエリア、ページンググループ、ページングメッ

50

ページは、UPSの情報受信部201（図3参照）にて受信され、ステップS7で、ページングエリアがNodeB番号またはセル番号に変換される。この変換処理は図3のページングエリア変換部202にて行われる。ページングエリアを基に、ページングメッセージを送信する物理的なエリアを特定するものであり、図8に示すようなページングエリア変換テーブル203（図3参照）を用いて変換処理される。例えば、ページングエリアが1001のときには、NodeB番号50～52のNodeBに対して、またはセル番号10～14のセルに対しページングメッセージが送信されることになる。

**【0084】**

ステップS8は、ページンググループを用いたページング用無線チャンネル設定情報決定処理であり、図3のページング用無線チャンネル設定情報決定部204の機能である。具体的には、ページンググループからページングメッセージ送信タイミング、間欠受信タイミングの情報に変換するものであり、論理的なページンググループを無線チャンネルに関するパラメータに変換するものである。WCDMAシステムを例として挙げると、ページングメッセージを送信したい無線フレーム番号（CFN：Connection Frame Number）、ページングメッセージを運ぶ無線チャンネル（S-CCPCH）に付随するチャンネル（PICH）に載せる端末のグループ番号（ページング識別子：PI）といったパラメータがある。

10

**【0085】**

ページングメッセージを送信する無線フレーム番号CFNは、UPSとNodeB間の同期をとることで得られる現在の無線フレーム番号を基に決定されることになる。こうすることにより、外部トリガのCPSでの受信から、端末がページングメッセージを受信するまでの時間を短くすることができることになる。

20

**【0086】**

再度述べるが、上述したRRCに従ったページングタイプ1はPHYレイヤL1（11）にて、無線上のチャンネルであるS-CCPCHにマッピングされる。また、これに付随するチャンネルであるPICHには、端末のグループ番号であるページング識別子PIが載っており、待受け状態にある各端末はある周期でこのPICHを見に行くことになる。この周期は間欠受信タイミングと称される。これにより、端末が自分宛にページングメッセージが届いていることを知ると、PICHからある程度時間経過後に送信されるS-CCPCHにマッピングされている対応する無線フレーム内PCHを受信することになる。従って、端末が間欠受信する時間と、S-CCPCH及びPICHの送信時間とが合致するように調整する必要がある。またPICHの作成に必要な情報を準備する必要もある。

30

**【0087】**

ここで、UPSとNodeBとの間はIubインタフェースにより接続されており、その間には、Frame Protocol（FP）と称される形式でデータの授受を行う必要がある。このFPは、チャンネル種別毎にフォーマットが規定されており、ページング用チャンネルのフォーマットには、送信タイミング（CFN）、PICHの生成に必要な情報であるPIビットマップ、PHYレイヤへ渡すために必要なデータ長に整えられたページングメッセージ（RRC：ページングタイプ1）が含まれる。

**【0088】**

上記の送信タイミングやPICHの生成に必要な情報は、UPSで作成するものとしており、これら作成される情報の基となるのが、CPSから渡されるページンググループである。3GPPでは、送信タイミング、PICHの生成に必要な情報としての端末識別子IMSI、間欠受信タイミング、UPSとNodeB間の同期をとることで得られる現在のCFN、ページングメッセージを送信するS-CCPCHの数などのパラメータが規定されており、3GPPでは、これ等のパラメータからCFN、PIビットマップを導き出す計算手法が規定されており、先に挙げた非特許文献2に開示されている。

40

**【0089】**

図9はこのページング用無線チャンネル設定情報決定処理の詳細を示すフローチャートである。まず、ページンググループのデータを受信すると（ステップ401）、このページンググループからPICHの生成に必要な情報である、IMSI、間欠受信間隔、S-CC

50

PCHの数等のパラメータを得る（ステップS402）。ページンググループとこれ等パラメータとの関係を示すテーブルを、UPSが予め持つことにより、これ等パラメータをUPSが取得できる。

【0090】

次に、現在のCFNを得る（ステップS403）。そして、IMSI、間欠受信間隔などのパラメータ及び現在のCFNから、CFN、PIビットマップを決定する。この決定手法も、上述したように、上記非特許文献2に規定された方法による。こうして得られた、ページング用の無線チャンネル設定情報は、現在のCFNを基に、早めにNodeBへ送信されるように送信タイミングが決定されることになる（ステップS405）。すなわち、ステップS8で決定されたページングメッセージを送信する無線フレーム番号CFNよりも早いタイミングで無線基地局へ送信される。

10

【0091】

ステップS10において、無線基地局から端末へページングメッセージがページング用無線チャンネル（S-CCPCH, PICH）を用いて送信されるのである。

【0092】

【発明の効果】

以上述べたように、コントロールプレーンを担当するCPSが、ページング処理起動のための外部トリガに応答して、この外部トリガに含まれる端末識別情報に基づきページンググループ情報を決定し、このページンググループ情報をユーザプレーンを担当するUPSに渡し、このUPSにおいて、このページンググループ情報を基にページング用無線チャンネル設定情報を生成するようにしたので、以下のような効果が生ずる。

20

【0093】

すなわち、CPSとUPSとの間で渡されるページングに関する情報は、無線依存でない（例えば、WCDMA、その他の無線方式に依らない）ページンググループという情報であり、UPSでは、これを無線依存の情報に変換してページングを行うので、無線制御装置であるRNCのC-U分離が可能になり、C-planeとU-planeとが互いに依存しないで発展していくことができ、またC-planeとU-planeとに掛かる負荷が、互いに異なる状況でも柔軟に対応できるという効果がある。

【図面の簡単な説明】

【図1】本発明の実施の形態が適用される無線制御装置（RNC）を含むシステムブロック図である。

30

【図2】図1のCPSの機能ブロック図である。

【図3】図1のUPSの機能ブロック図である。

【図4】本発明の実施の形態の全体的動作を示すシーケンス図である。

【図5】ページングエリア決定部の動作フロー図である。

【図6】ページンググループ決定テーブルの例を示す図である。

【図7】ページングメッセージ作成部の動作フロー図である。

【図8】ページングエリア変換テーブルの例を示す図である。

【図9】ページング用無線チャンネル設定情報決定部の動作フロー図である。

【図10】W-CDMA移動通信システムにおけるシステムアーキテクチャを示す図である。

40

【図11】図10のRANにおけるプロトコルアーキテクチャを示す図である。

【符号の説明】

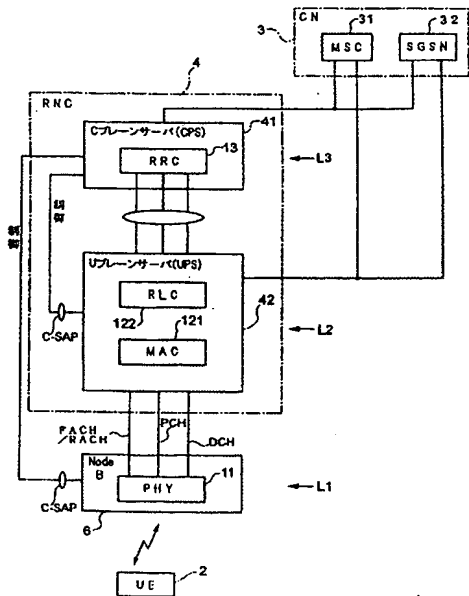
- 2 移動機（端末：UE）
- 3 コアネットワーク（CN）
- 4, 5 無線制御装置（RNC）
- 6～9 NodeB（無線基地局）
- 11 物理（PHY）レイヤ
- 13 RRC
- 41 Cプレーンサーバ（CPS）

50

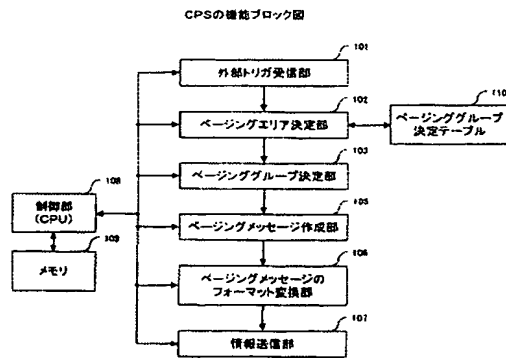


- 42 Uプレーンサーバ (UPS)
- 101 外部トリガ受信部
- 102 ページングエリア決定部
- 103 ページンググループ決定部
- 105 ページングメッセージ作成部
- 106 ページングメッセージのフォーマット変換部
- 107, 205 情報送信部
- 108, 206 制御部 (CPU)
- 109, 207 メモリ
- 110 ページングエリア決定テーブル
- 201 情報受信部
- 202 ページングエリア変換部
- 203 ページングエリア変換テーブル
- 204 ページング用無線チャンネル設定情報決定部

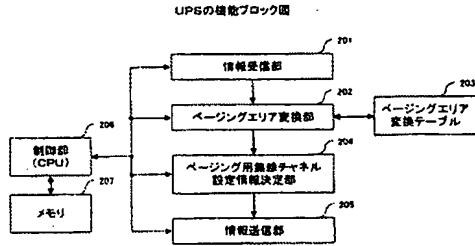
【図1】



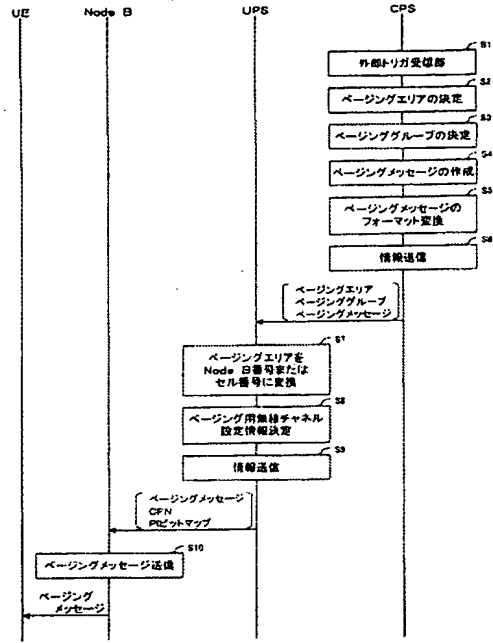
【図2】



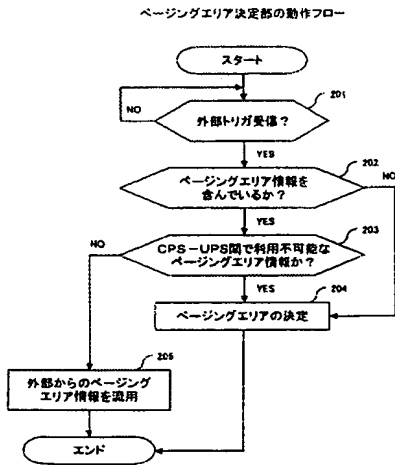
【図 3】



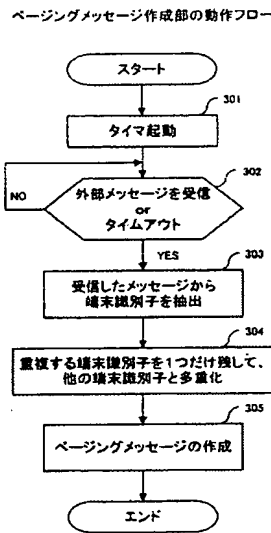
【図 4】



【図 5】



【図 7】



【図 6】

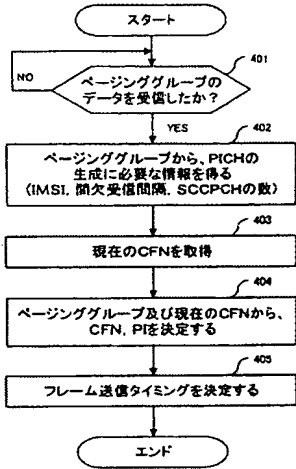
端末番号	ページンググループ
100001	500
100002	500
...	...
200001	550
200002	550

【図 8】

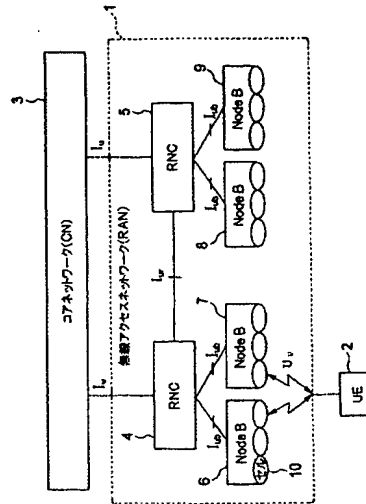
ページングエリア	Node B 番号	Cell 番号
1001	50	10
		11
	51	12
		13
2001	52	14
	100	101
	101	102

【図 9】

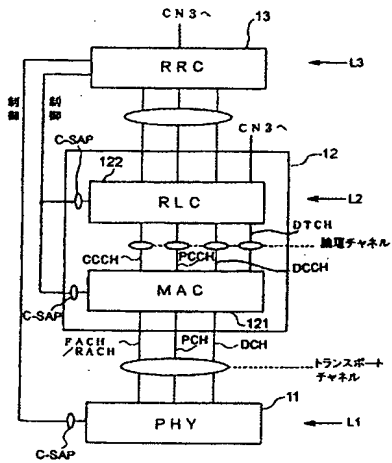
ページング用無線チャネル設定情報決定部の動作フロー



【図 10】



【図 11】



【手続補正書】

【提出日】平成15年10月27日(2003.10.27)

【手続補正1】

【補正対象書類名】明細書

【補正対象項目名】0010

【補正方法】変更

【補正の内容】

【0010】

【非特許文献2】

3GPP TS25.304 v3.7.0 (Release 99), p. 29